

KARUSSELL »OCTOPUSSY«

»OCTOPUSSY« ROUNDABOUT

MANÈGE »OCTOPUSSY«

CARROUSEL »OCTOPUSSY«



Art. Nr. 140426

D

Vor Beginn des Bastelns sollten Sie sich mit den Spritzlingen und der Anleitung vertraut machen. Sollte es einmal vorkommen, dass ein Teil im Bausatz fehlt, kreuzen Sie bitte das fehlende Teil in der Anleitung an und schicken Sie diese bitte an Fa. Gebr. FALLER GmbH, Abt. Kundendienst, kundendienst@faller.de, Kreuzstraße 9, 78148 Gütenbach. Sie erhalten dann umgehend Ersatz. In diesem Bausatz sind einige Kunststoffteile übrig.

GB

Before beginning with the assembly please familiarize yourself with the parts and read the instructions carefully. In case of missing parts please indicate these on the instructions leaflet with a circle and return the leaflet to Gebr. FALLER GmbH, kundendienst@faller.de, Kreuzstraße 9, D-78148 Gütenbach, Germany. You will receive the replacement by return. Some of the parts in this box are not needed to construct the model.

F

Avant de commencer le montage de votre maquette bien lire la notice et repérer les grappes. Si une pièce manque dans une boîte, cochez la pièce correspondante sur la notice et renvoyez-la-nous à Gebr. FALLER GmbH, kundendienst@faller.de, Kreuzstraße 9, D-78148 Gütenbach (R.F.A.). Nous vous ferons parvenir la pièce par retour. Dans cette boîte se trouvent quelques pièces qui ne seront pas utilisées pour le montage.

NL

Vóór het bouwen zou men de giestukken en de handleiding moeten bestuderen. Indien onverhoopt een onderdeel aan het bouwpakket ontbreekt, gelieve men het ontbrekende deel in de handleiding aan te kruisen en deze te zenden aan Gebr. FALLER GmbH, kundendienst@faller.de, Kreuzstraße 9, D-78148 Gütenbach. U ontvangt dan omgaand en gratis het ontbrekende onderdeel. Van dit bouwpakket worden enkele kunststof delen niet gebruikt.

Für den Zusammenbau des Modells empfehlen wir folgende FALLER-Artikel (sind nicht im Bausatz enthalten):
For the assembly of the kit we recommend following FALLER products (not included in the kit):
Pour l'assemblage du modèle, nous vous recommandons les articles FALLER suivants (non inclus dans le kit):
Om dit model te bouwen adviseren wij de volgende FALLER producten (maken geen deel uit van deze bouwset):



Art. Nr. 170492
FALLER-EXPERT

Flüssigkleber in Plastikflasche mit Spezialkanüle für feinste Klebstoffdosierung.

Liquid cement in plastic bottle with canule for very fine dosage.

Colle liquide en bouteille plastique avec bec verseur pour un dosage précis.

Vloeibare lijm in plastic-flescon met doseerbuisje om nauwkeurig te lijmen.



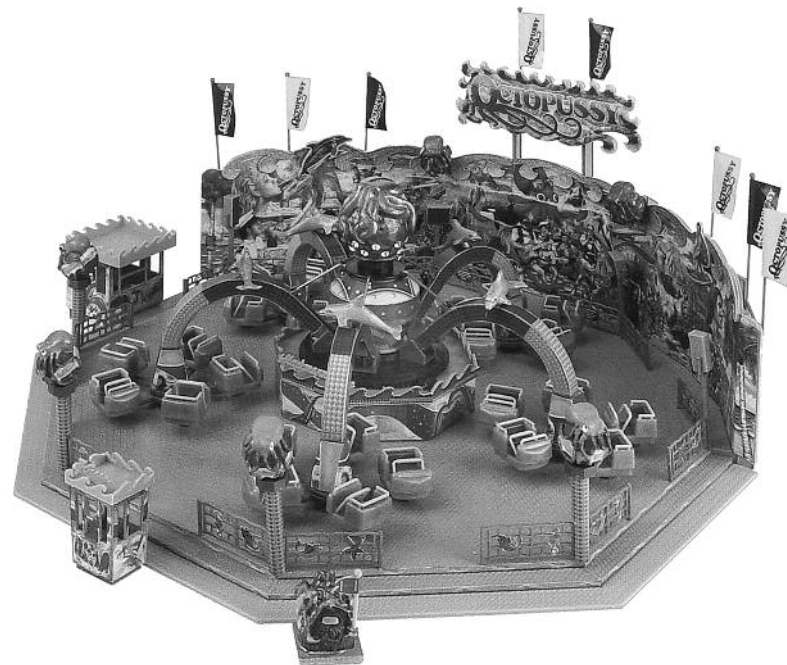
Art. Nr. 170688
SPEZIAL-SEITENSCHNEIDER

zum gratfreien Abtrennen von feinsten Spritzteilen.
Nur für Polystyren geeignet.

Special side cutter for cutting off ultra-fine moulded parts without burrs.
Only suitable for polystyrene.

Pince coupante spéciale pour couper sans bavure les pièces miniatures moulées par injection. Convient uniquement au polystyrène.

Speciale zijkniptang voor het braamloos afknippen van de fijnste giestukdelen. Alleen geschikt voor polystyrol.



Inhalt	Spritzlinge	1	1	x	4	5	x	7	2	x	9A	5	x
Contents	Sprues	2	1	x	5	1	x	8A	1	x	9B	1	x
Contenu	Moulasses	3	2	x	6	1	x	8B	1	x			
Inhoud	Giestukken												

Sa. Nr. 223 953 0

2 **(D)** Beim Zusammenbau des Modells ist es wichtig, die Hinweise »nicht kleben« genau zu beachten. Werden diese Hinweise nicht beachtet, ist das Modell nicht funktionsfähig. Alle beweglichen Teile müssen leicht gängig sein. Alle Lagerstellen mit einem Tropfen FALLER-Öl Art.Nr. 170488 ganz leicht einölen. Nur säure und harzfreies Öl verwenden.

(GB) When the model is being assembled, it is essential that the »do not glue« instructions should be observed. Failure to do so will render the model inoperational. Make sure that all moving parts work smoothly. Sparingly oil all bearing points by applying a drop of FALLER oil, art. no. 170488. Use acid and resin-free oil only.

(F) Au cours du montage du modèle, il est important de respecter très exactement les indications: »Ne pas coller«. Si ces indications ne sont pas respectées, le modèle ne pourra fonctionner correctement. Toutes les parties mobiles doivent être en bon état de marche. Enduire légèrement tous les points d'appui d'une goutte d'huile FALLER, (Article 170488). Ne pas utiliser d'huile d'acide ou de résine.

(NL) Bij de bouw van het model is het belangrijk te letten op de aanwijzingen »niet lijmen«. Als deze aanwijzingen niet worden opgevolgd zal het model niet functioneren. Alle beweegbare delen moeten gemakkelijk kunnen draaien. Alle draaipunten moeten licht worden geölied met een druppel FALLER-olie nr. 170488. Alleen zuur- en harsvrije olie gebruiken.

Für die Montage benötigen Sie Plastik-Klebstoff, Sekundenkleber und einen Öler.

Wir empfehlen:

FALLER-Klebstoff	EXPERT	(170492)
FALLER-Sekundenkleber	EXPERT-RAPID	(170500)
FALLER-Spezial-Öler		(170488)
FALLER-Spezial-Seitenschneider		(170688)
FALLER-Bastelmesser		(170687)

For mounting you need plastic cement, split-second modelling cement and an oiler.

Our recommendation:

FALLER cement	EXPERT	(170492)
FALLER split-second cement	EXPERT-RAPID	(170500)
FALLER special oiler		(170488)
FALLER special side cutter		(170688)
FALLER modeller' s knife		(170687)

Pour le montage, utiliser de la colle plastique, de la colle rapide et un huileur spéciale.

Nous vous recommandons les produits suivants:

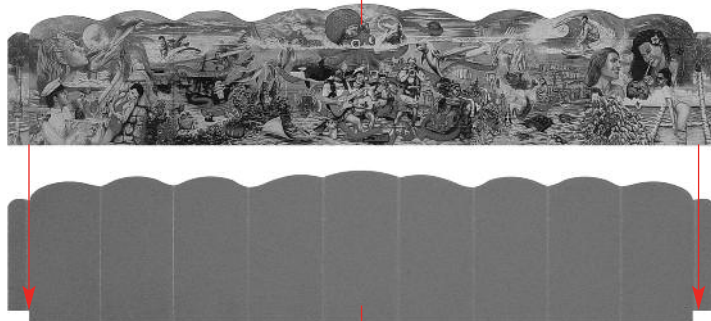
Colle	FALLER EXPERT	(170492)
Colle rapide	FALLER-RAPID	(170500)
Huileur spéciale	FALLER	(170488)
Pince coupante diagonale spéciale	FALLER	(170688)
Couteau de bricolage	FALLER	(170687)

Voor de montage heeft u plasticlijm, secondenlijm en olie nodig.

Wij adviseren:

FALLER-plasticlijm	EXPERT	(170492)
FALLER-secondenlijm	EXPERT-RAPID	(170500)
FALLER-speciale olie		(170488)
FALLER-speciale zijknijptang		(170688)
FALLER-knutselmes		(170687)

Deco 29

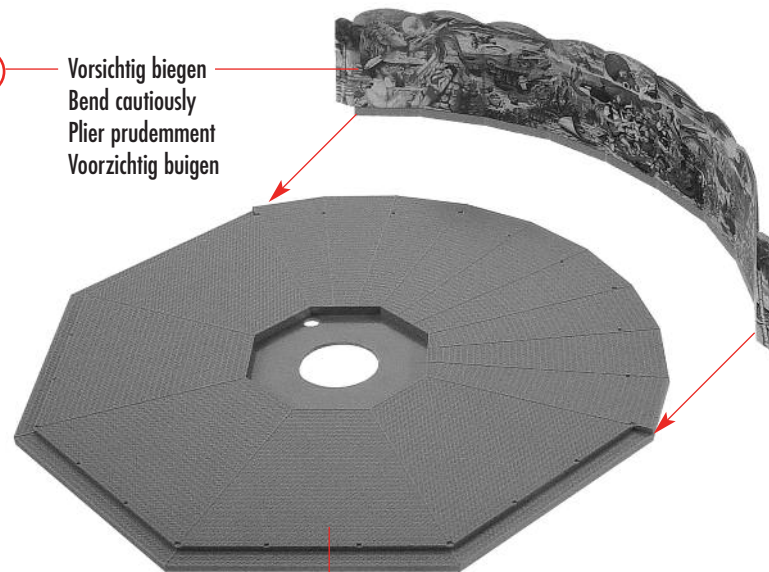


(A)

5/1

(A)

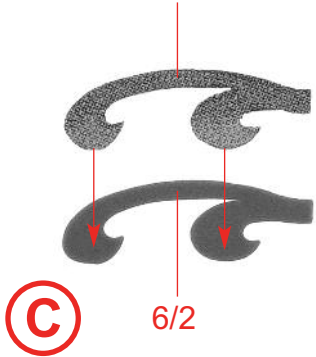
Vorsichtig biegen
Bend cautiously
Plier prudemment
Voorzichtig buigen



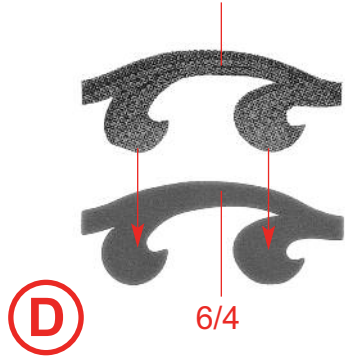
(B)

1/1

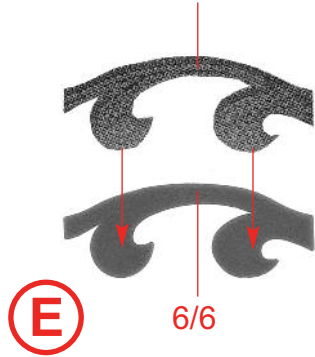
Deco 20



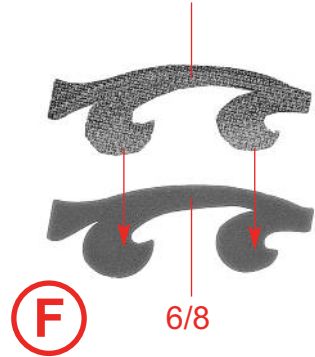
Deco 21



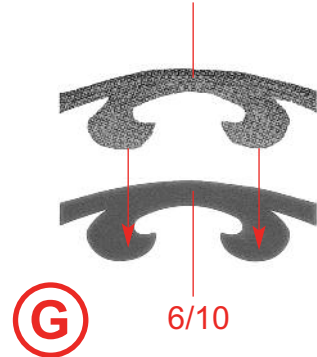
Deco 22



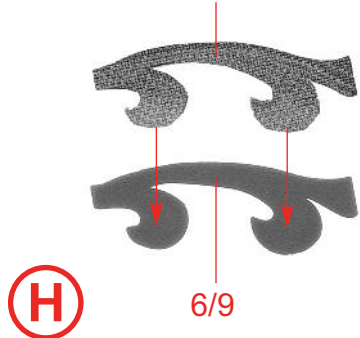
Deco 23



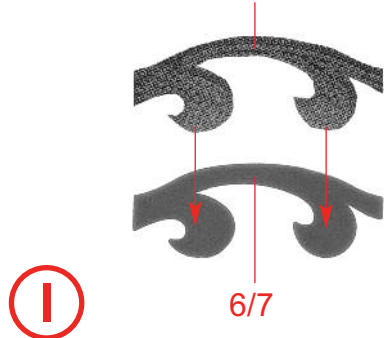
Deco 24



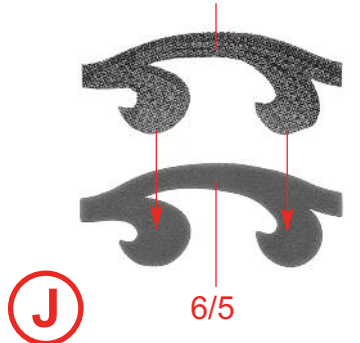
Deco 25



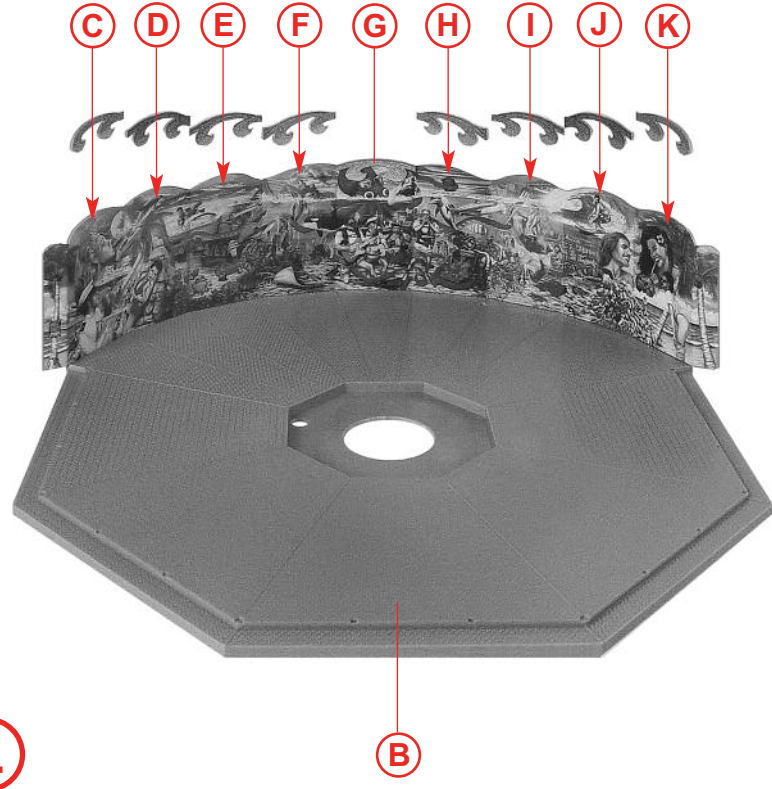
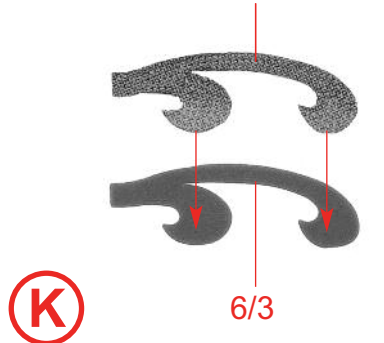
Deco 26



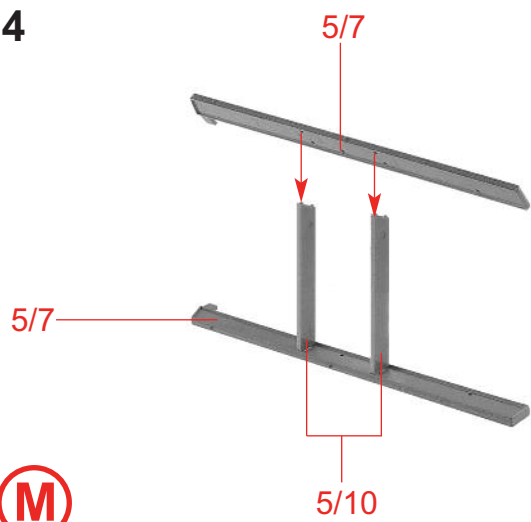
Deco 27



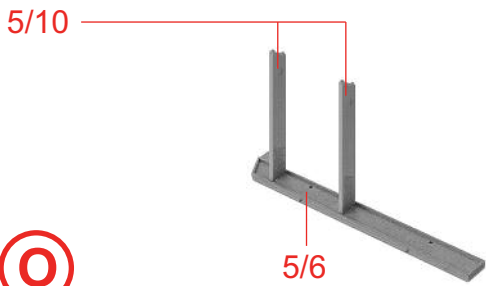
Deco 28



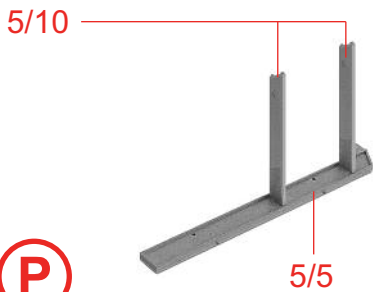
4



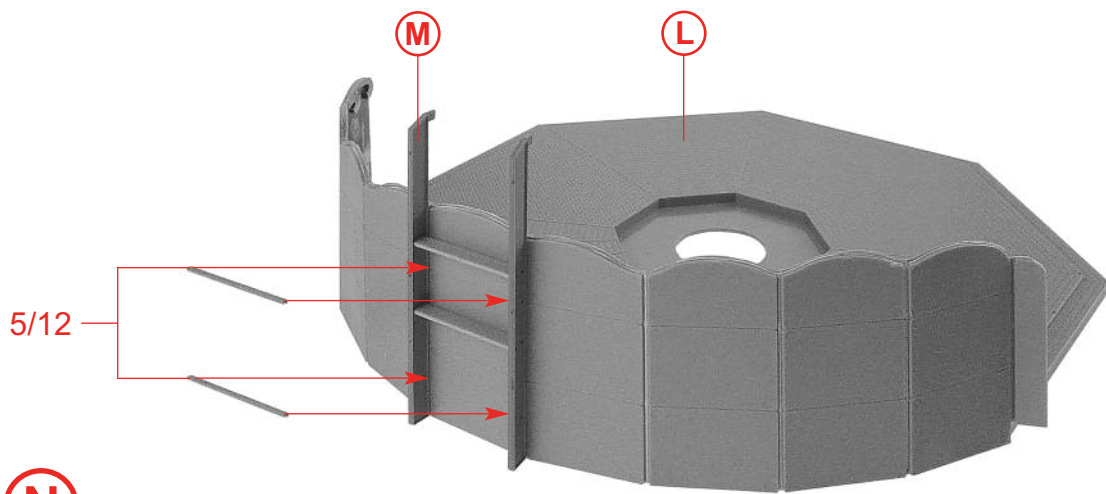
(M)



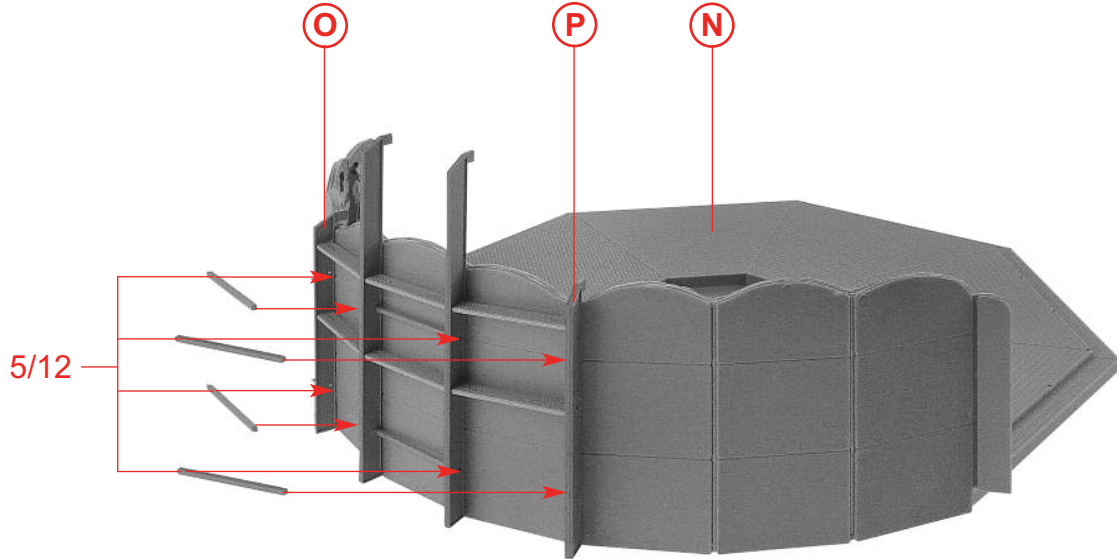
(O)



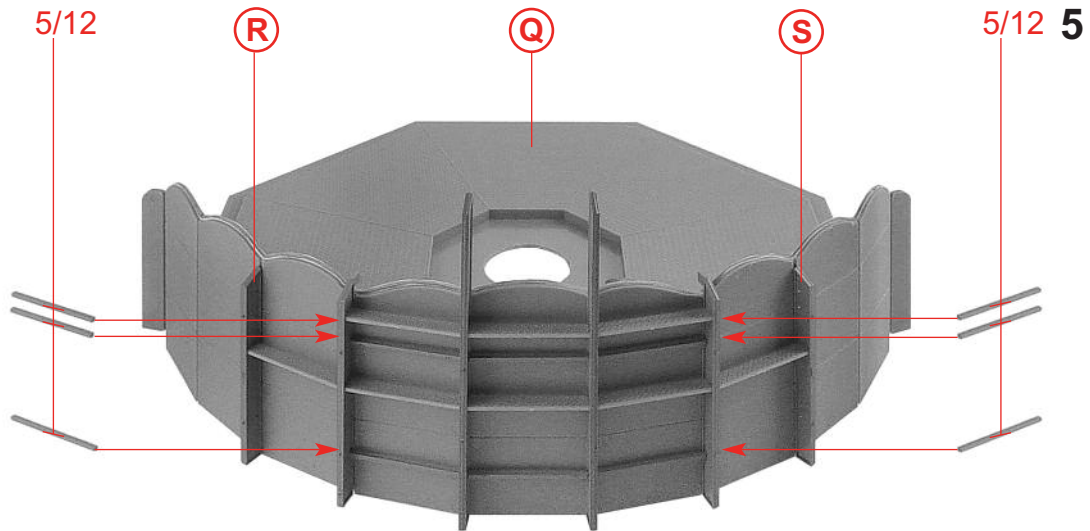
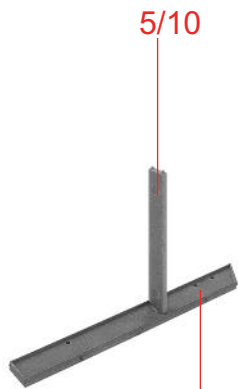
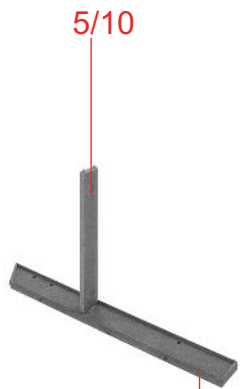
(P)



(N)



(Q)



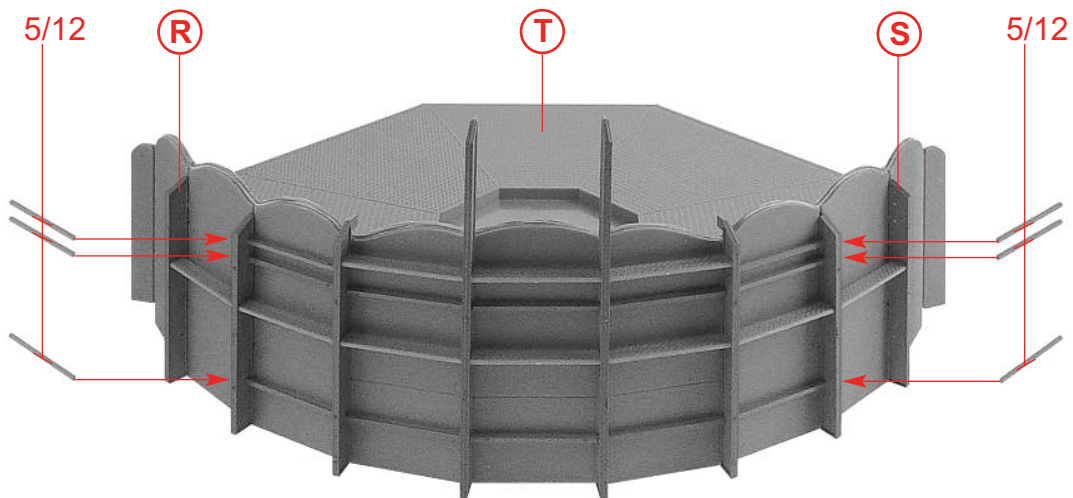
R 2 x

5/4

S 2 x

5/4

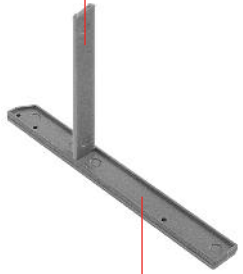
T



U

6

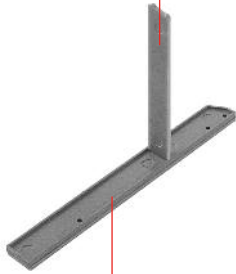
5/8



(V)

5/2

5/9

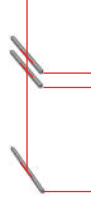


(W)

5/3

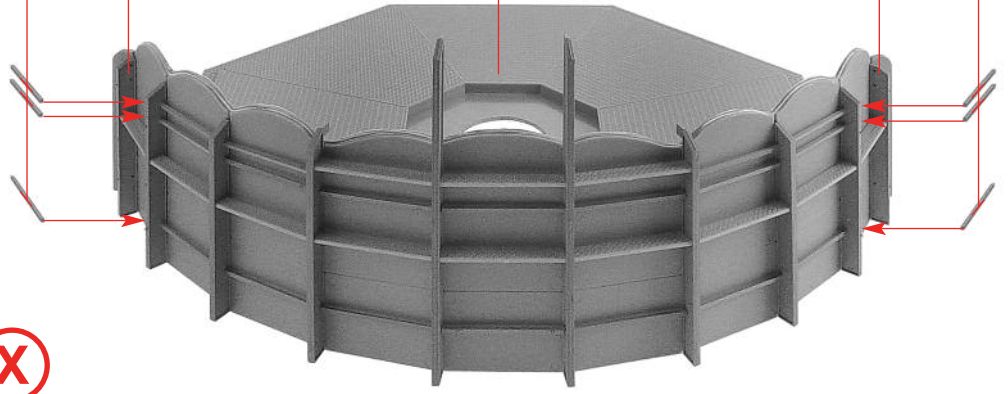
5/11

(W)



(X)

(U)



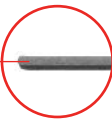
(V)

5/11



7/2

7/1

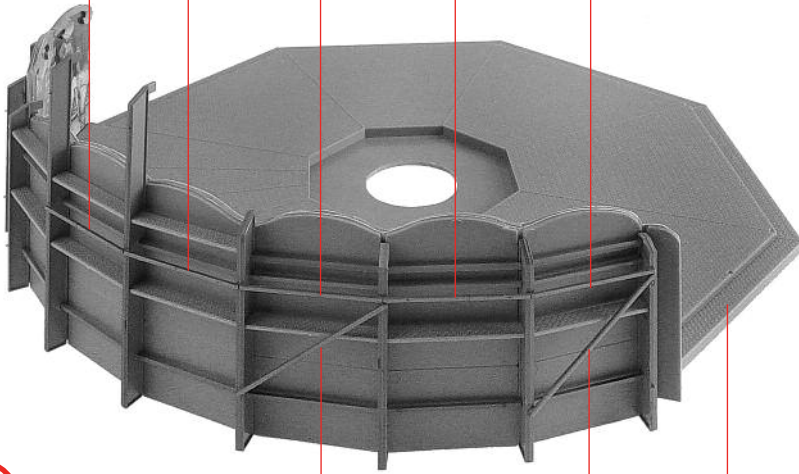


7/1

7/2



(Y)

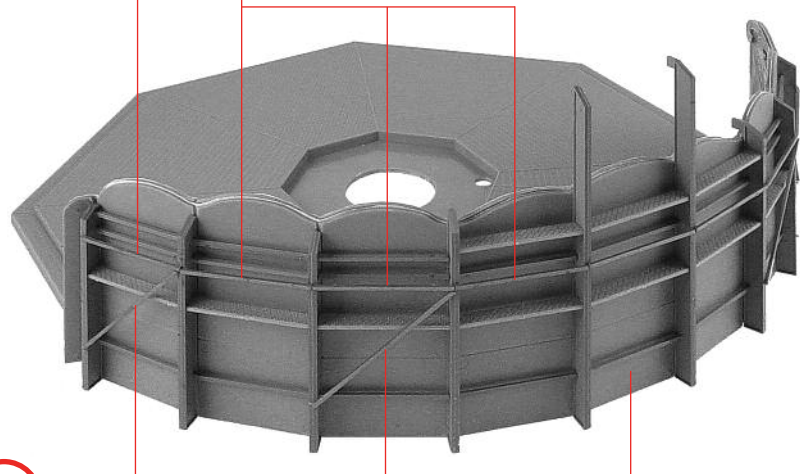


7/3

7/4

(X)

(Z)

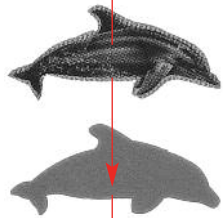


7/3

7/4

(Y)

Deco 19



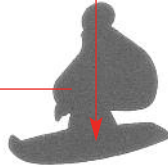
6/11

a

Deco 18

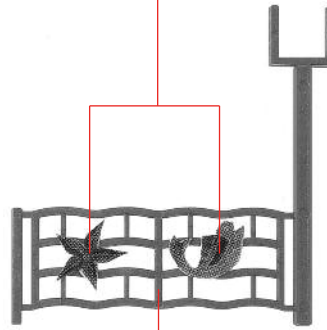


6/12



b

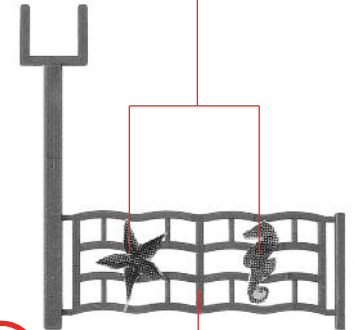
Deco 49



7/6

c

Deco 49



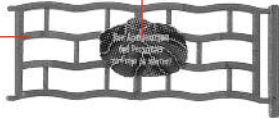
7/6

d

7

Deco 50

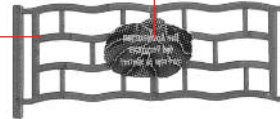
7/8



e

Deco 50

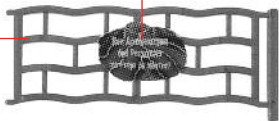
7/8



f

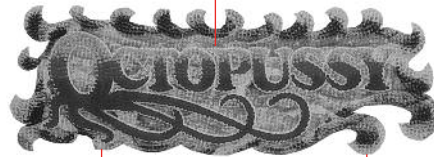
Deco 52

7/8



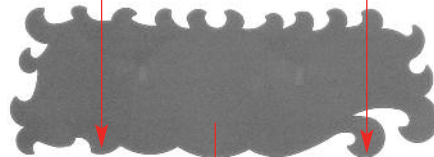
g

Deco 7

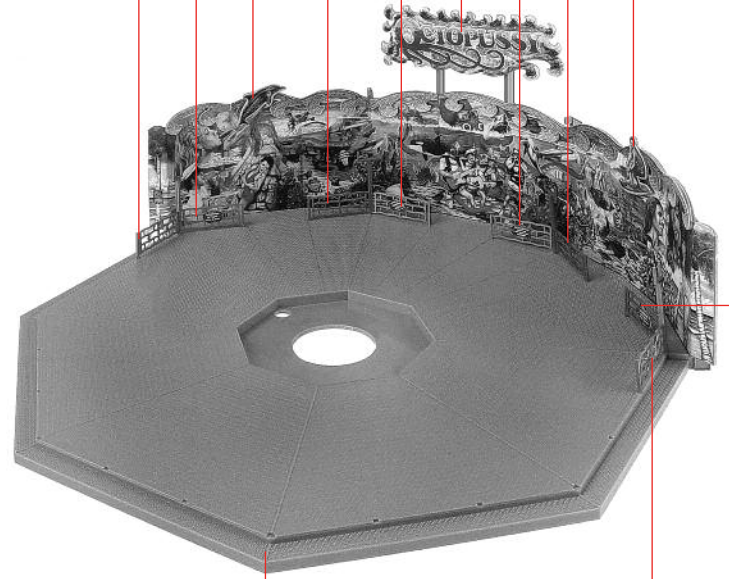


i

6/1



d e a 7/7 g i f 7/7 b



h

j

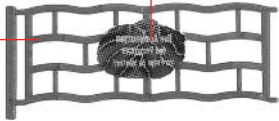
z

c

7/8

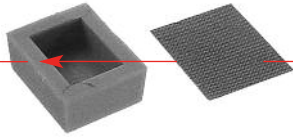
Deco 51

h



8

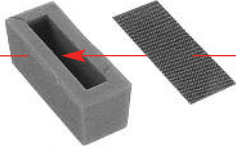
5/14



Deco 16

k 2 x

5/15



Deco 17

l 2 x

j

k

k

l

l

Deco 44

8/2

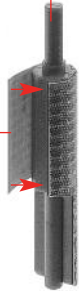
8/3

8/1

m Deco 44

7/9

Deco 45



n 4 x

5/13



o 4 x

n

o

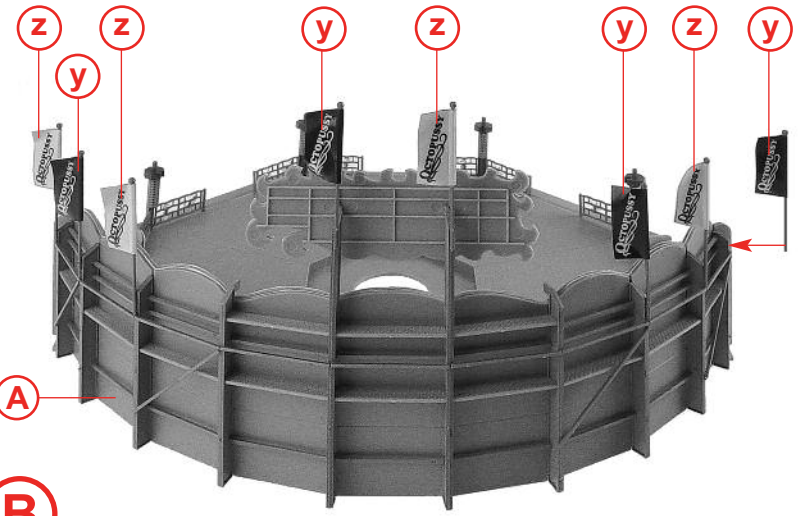
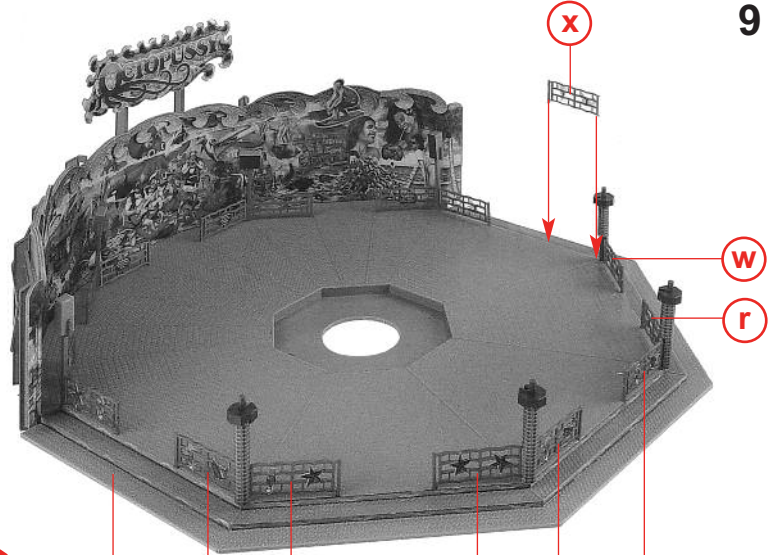
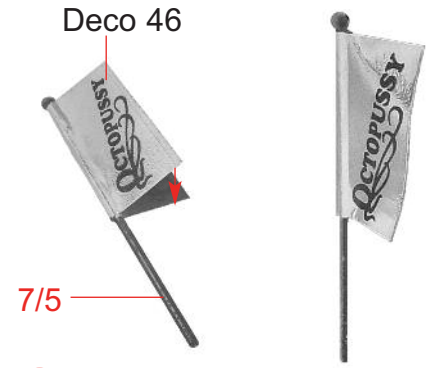
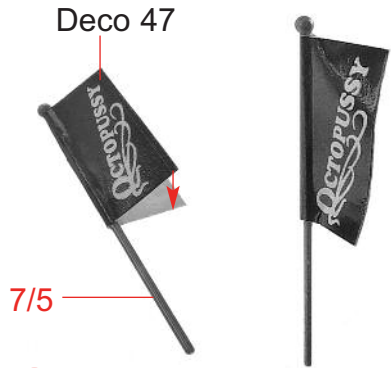
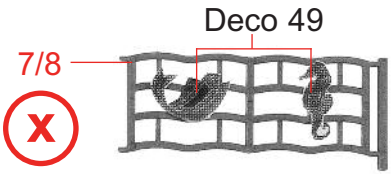
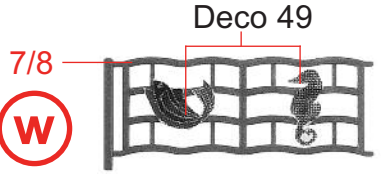
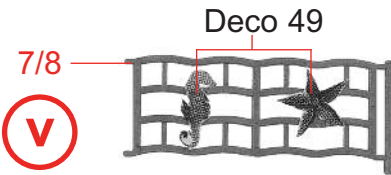
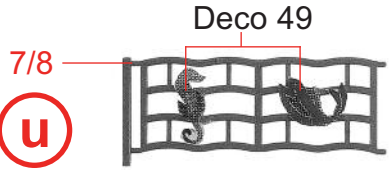
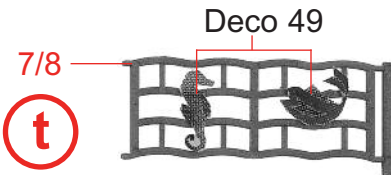
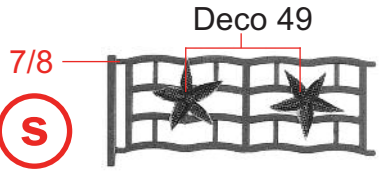
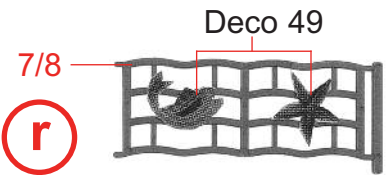
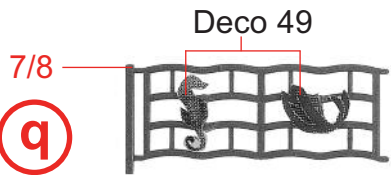
Deco 43

m

Deco 43

p

Deco 43

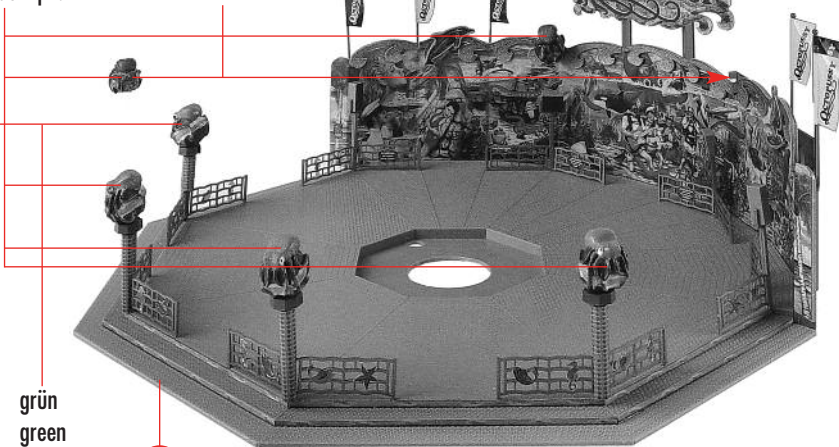


10

Sekundenkleber verwenden.
Use instant modelling cement.
Utilisez la colle rapide.
Gebruik secondenlijm.

rot
red
rouge
rood

Inhalt	Tüte
Contents	bag
Contenu	sachet
Inhoud	zakje

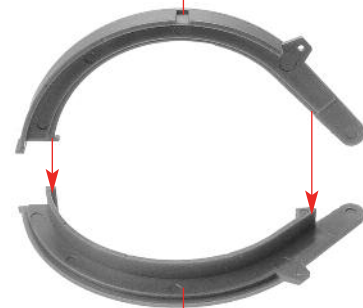


grün
green
vert
groen

C

B

4/4

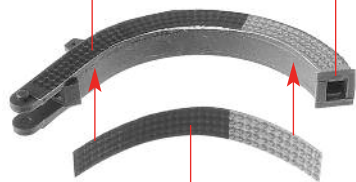


D 5 x

4/3

Deco 33

D



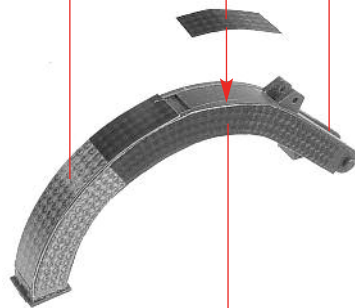
E 5 x

Deco 34

Deco 35

Deco 36

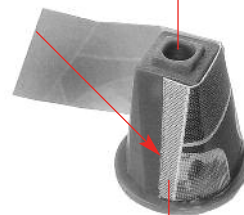
E



F 5 x

Deco 32

4/5

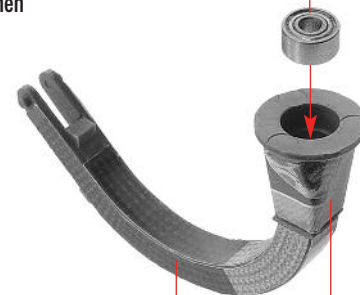


G 5 x

Deco 31

nicht kleben
do not glue
ne pas coller
niet lijmen

Inhalt	Tüte 2	Contents	bag 2
Contenu	sachet 2	Inhoud	zakje 2



H 5 x

F

G

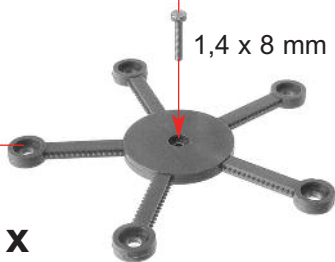
Inhalt	Tüte 3	Contents	bag 3
Contenu	sachet 3	Inhoud	zakje 3

nicht kleben
do not glue
ne pas coller
niet lijmen

4/6

1,4 x 8 mm

I 5 x



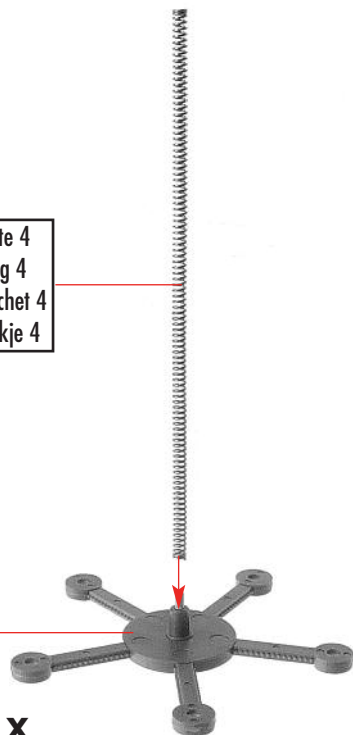
H

nicht kleben
do not glue
ne pas coller
niet lijmen

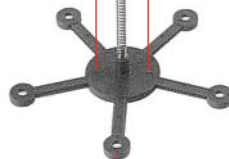


Inhalt	Tüte 4
Contents	bag 4
Contenu	sachet 4
Inhoud	zakje 4

I
J 5 x

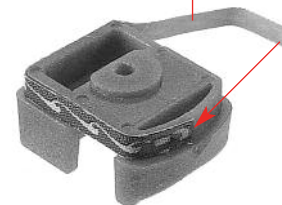
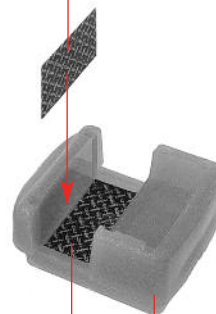


K 5 x **J**

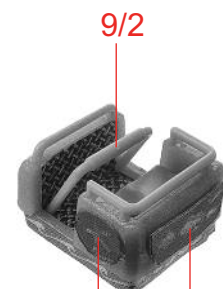
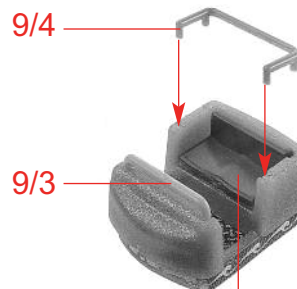


Deco 38

Deco 42 **11**



Deco 37 9/1



Deco 39 Deco 41

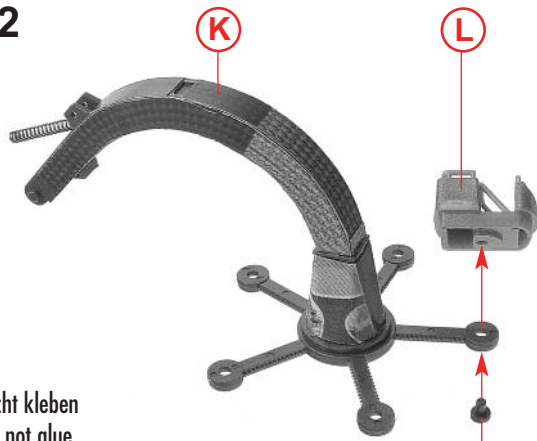
4/7



Deco 39 Deco 40

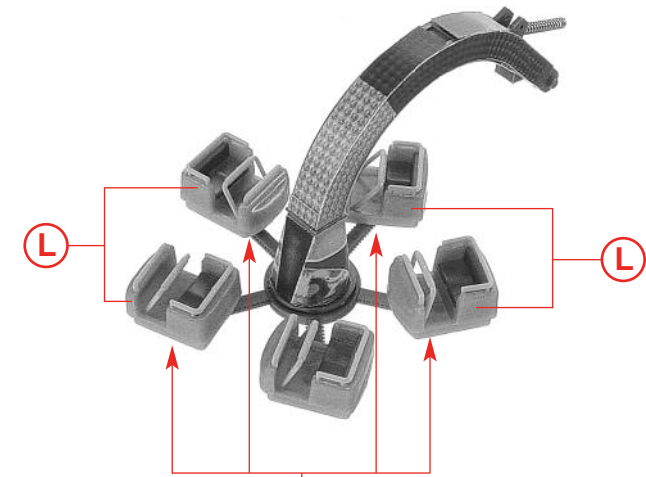
L 25 x (5 x je Farbe/per colour/par couleur/per verf)

12



nicht kleben
do not glue
ne pas coller
niet lijmen

4/8

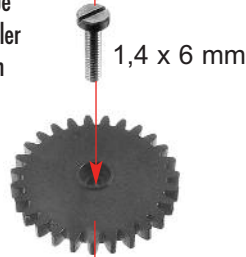


M 5 x

4/8

Inhalt	Tüte 3	Contents bag 3
Contenu	sachet 3	Inhoud zakje 3

nicht kleben
do not glue
ne pas coller
niet lijmen

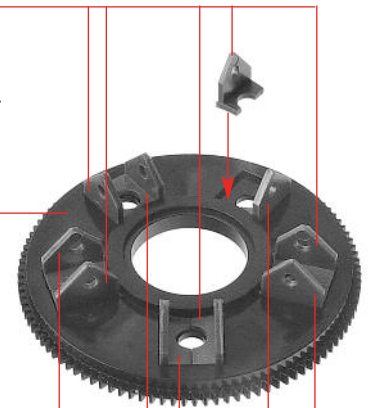


N 5 x 3/12

4/1

Sekundenkleber verwenden.
Use instant modelling cement.
Utilisez la colle rapide.
Gebruik secundelijm.

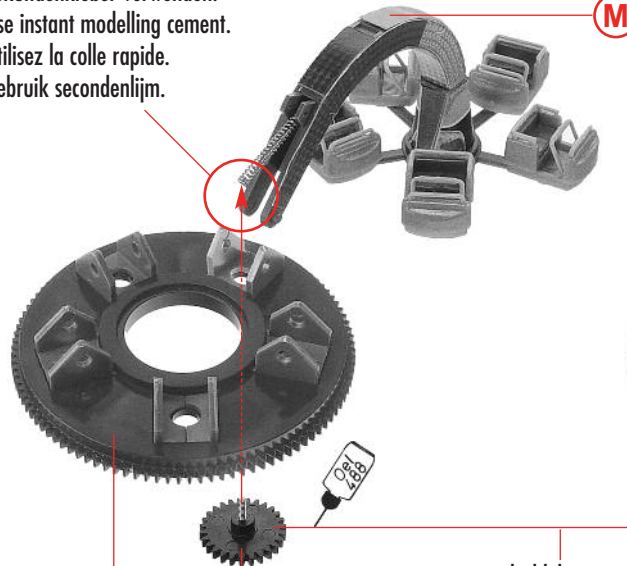
3/11



O

4/2

Sekundenkleber verwenden.
Use instant modelling cement.
Utilisez la colle rapide.
Gebruik secundelijm.



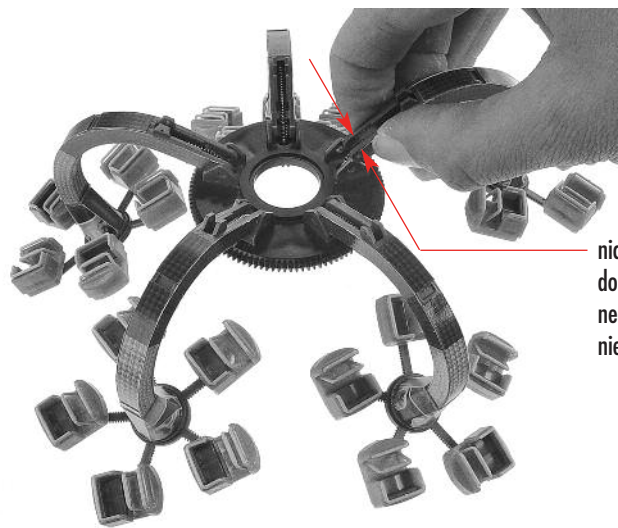
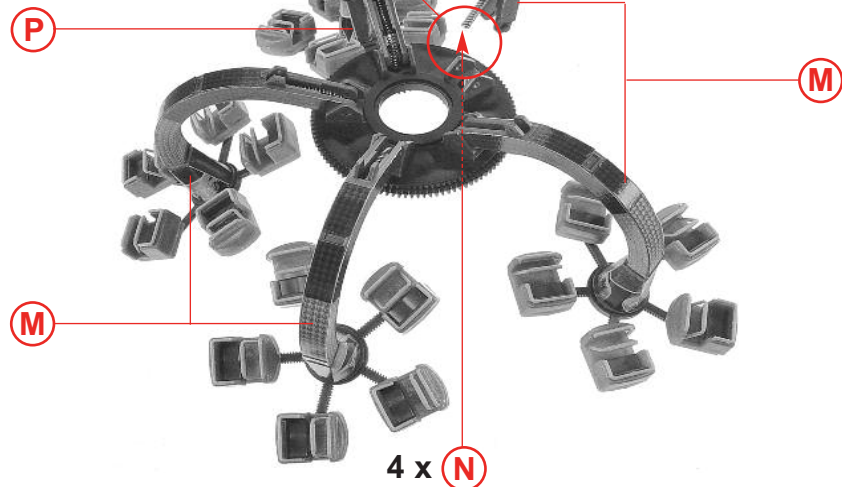
P

O

N

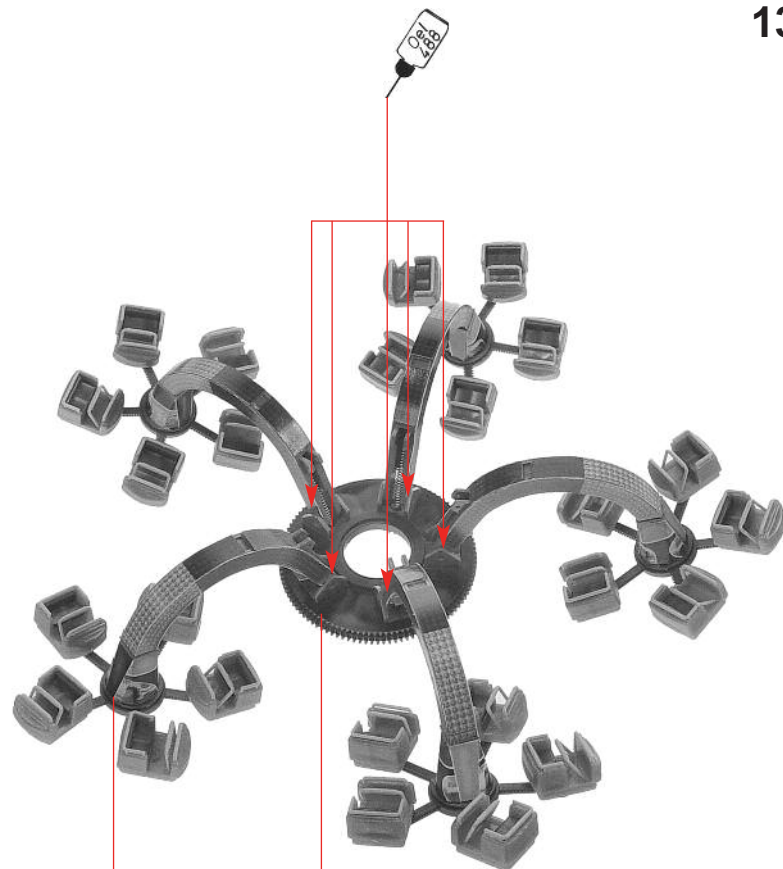
nicht kleben
do not glue
ne pas coller
niet lijmen

Sekundenkleber verwenden.
Use instant modelling cement.
Utilisez la colle rapide.
Gebruik secondenlijm.



nicht kleben
do not glue
ne pas coller
niet lijmen

Q



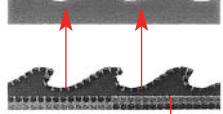
müssen leicht schwingen !
have to swing easily !
doivent osciller légèrement !
moeten licht lopen !

R

Q

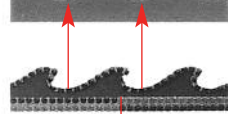
14

6/13

**S** 7 x Deco 15

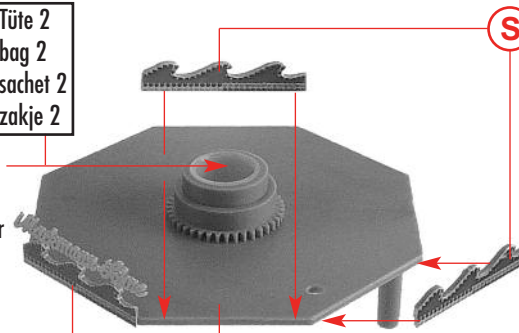
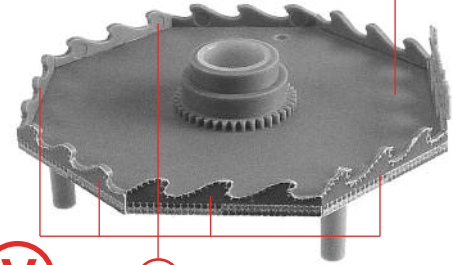
6/14

Mackmann Ebene

**T** Deco 15

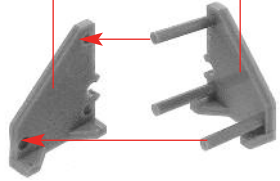
Inhalt	Tüte 2
Contents	bag 2
Contenu	sachet 2
Inhoud	zakje 2

nicht kleben
do not glue
ne pas coller
niet lijmen

U**T** 2/10**S****V****S****U**

2/3

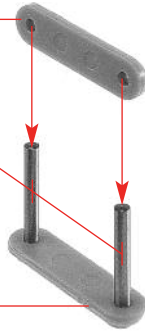
2/2

**W**

2/6

Sekundenkleber verwenden.
Use instant modelling cement.
Utilisez la colle rapide.
Gebruik secondenlijm.

Inhalt	Tüte 3
Contents	bag 3
Contenu	sachet 3
Inhoud	zakje 3

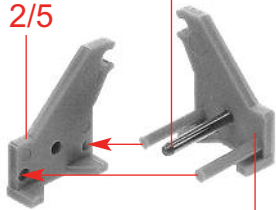
X 2/6**X****W****Y**

nicht kleben
do not glue
ne pas coller
niet lijmen

2/1

Inhalt	Tüte 3	Contents	bag 3
Contenu	sachet 3	Inhoud	zakje 3

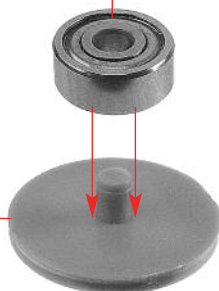
2/5

**a**

2/4

Inhalt	Tüte 2	Contents	bag 2
Contenu	sachet 2	Inhoud	zakje 2

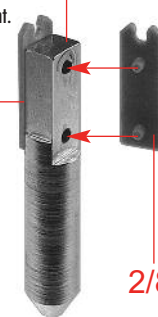
nicht kleben
do not glue
ne pas coller
niet lijmen

b 2/7

Inhalt	Tüte 3	Contents	bag 3
Contenu	sachet 3	Inhoud	zakje 3

Sekundenkleber verwenden.
Use instant modelling cement.
Utilisez la colle rapide.
Gebruik secondenlijm.

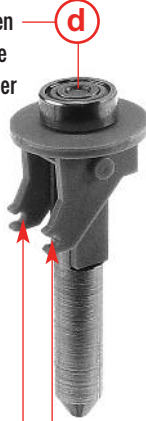
2/8

c

2/8

c

nicht kleben
do not glue
ne pas coller
niet lijmen

d**b****d****a****e****Y****e****f**

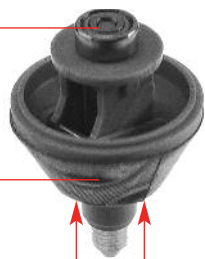
Deco 14



g

6/16

f



g

6/15

h

Deco 2

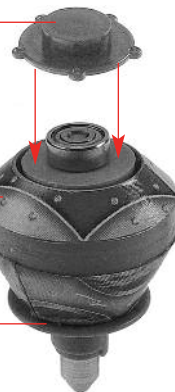


i

6/17

3/1

nicht kleben
do not glue
ne pas coller
niet lijmen

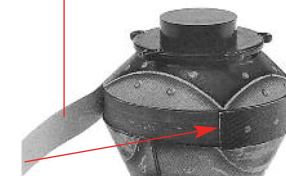


i

h

j

Deco 12



j

k

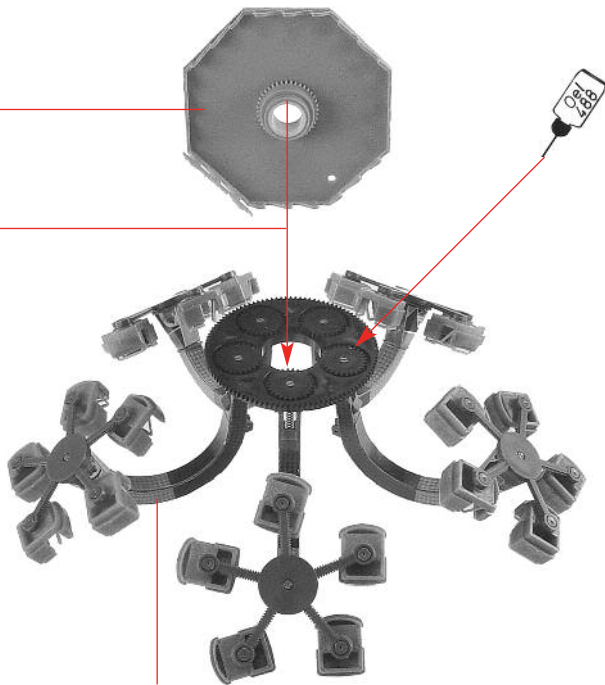
15

v

nicht kleben
do not glue
ne pas coller
niet lijmen

l

R

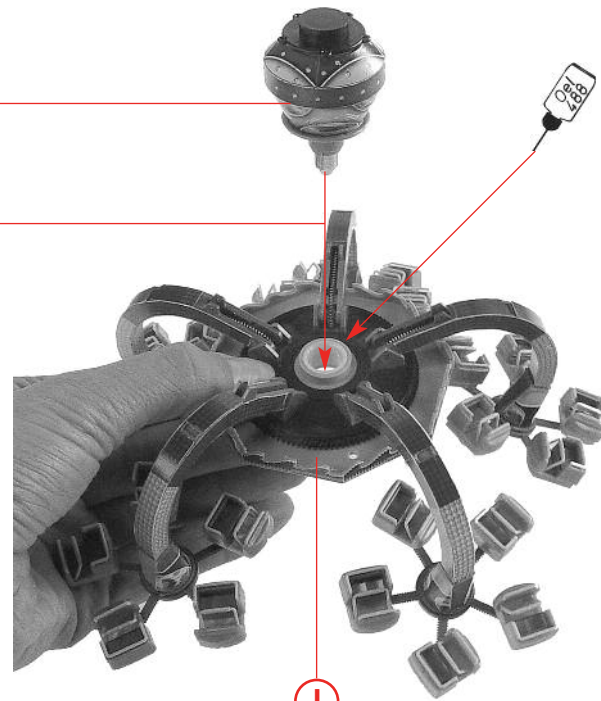


k

nicht kleben
do not glue
ne pas coller
niet lijmen

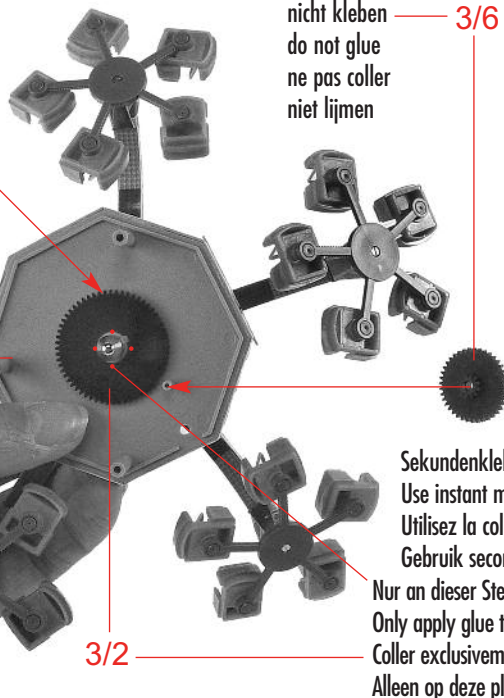
m

l



16

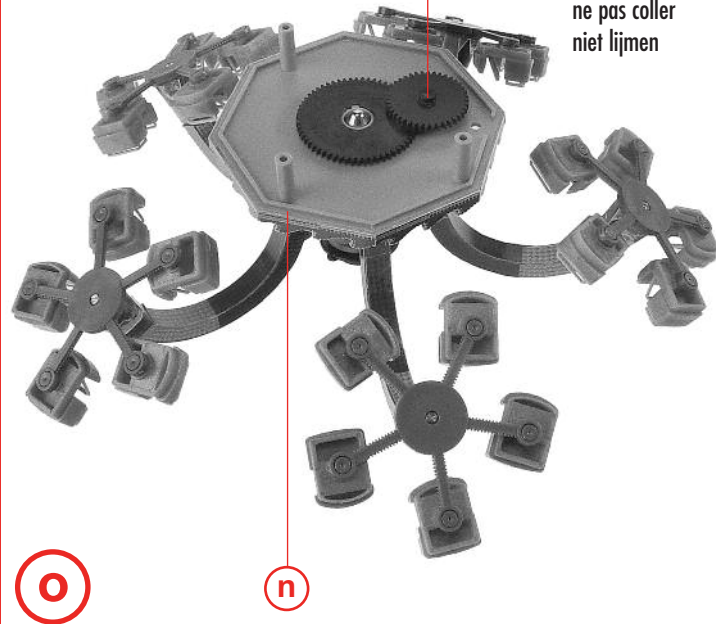
Inhalt Plexiglasbehälter
Contents Plexiglas container
Contenu Récipient en plexiglas
Inhoud Plexglasreservoir



nicht kleben
do not glue
ne pas coller
niet lijmen

Sekundenkleber verwenden.
Use instant modelling cement
Utilisez la colle rapide.
Gebruik secondenlijm.
Nur an dieser Stelle kleben.
Only apply glue to this point.
Coller exclusivement cet emplacement.
Alleen op deze plaats lijmen.

3/13 nicht kleben
do not glue
ne pas coller
niet lijmen



m

n

3/2

o

n

3/13

2/9

nicht kleben
do not glue
ne pas coller
niet lijmen

p

3/4

3/5

3/7

Inhalt Plexiglasbehälter
Contents Plexiglas container
Contenu Récipient en plexiglas
Inhoud Plexglasreservoir

3/8

Inhalt Tüte 2 **Contents** bag 2
Contenu sachet 2 **Inhoud** zakje 2

Sekundenkleber verwenden.
Use instant modelling cement
Utilisez la colle rapide.
Gebruik secondenlijm.

q

3/13

p

nicht kleben
do not glue
ne pas coller
niet lijmen

r

3/4

3/6

q

3/13

r

nicht kleben
do not glue
ne pas coller
niet lijmen

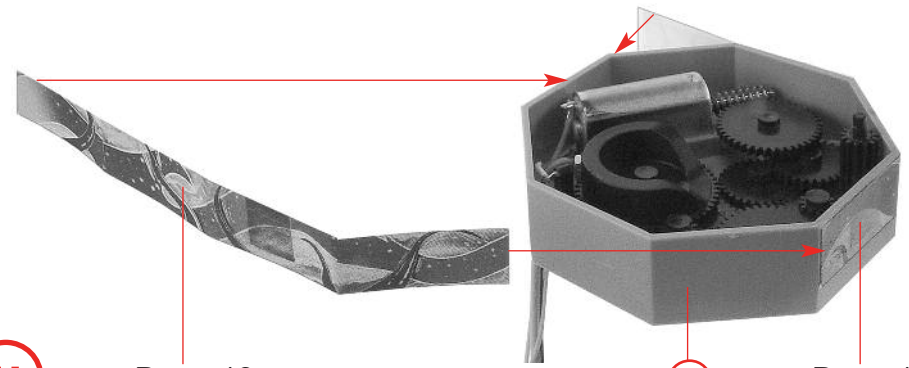
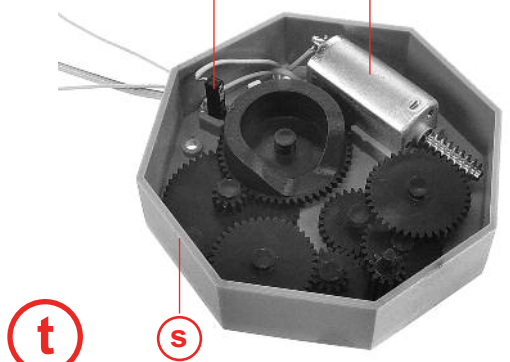
s

3/3

3/9

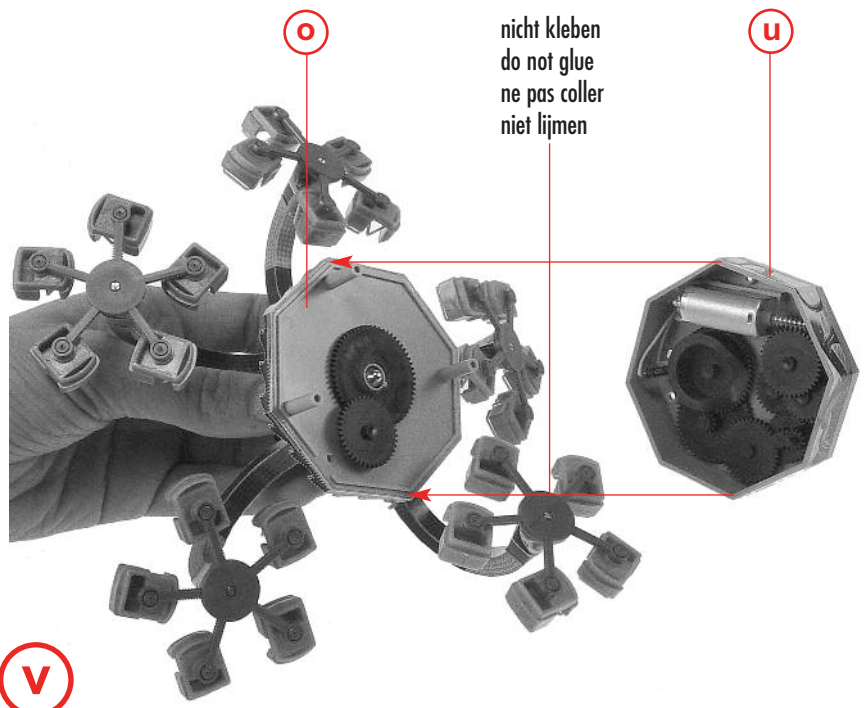
Inhalt	Tüte 1	Contents	bag 1
Contenu	sachet 1	Inhoud	zakje 1

nicht kleben
do not glue
ne pas coller
niet lijmen



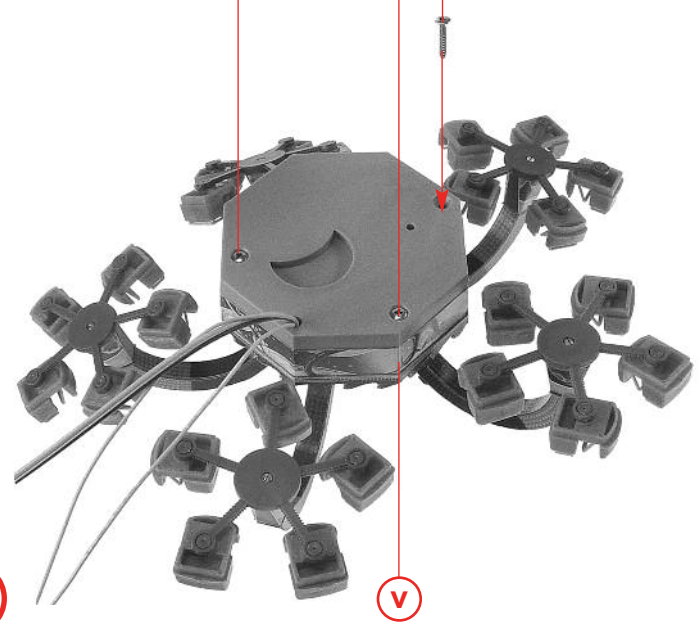
Deco 13

Deco 13



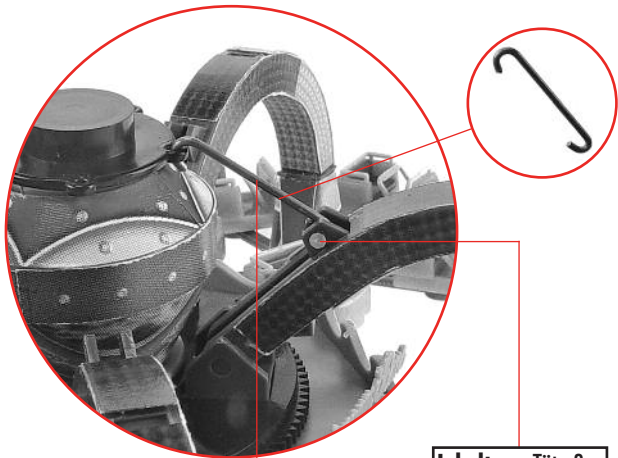
nicht kleben
do not glue
ne pas coller
niet lijmen

Inhalt	Tüte 3	Contents	bag 3
Contenu	sachet 3	Inhoud	zakje 3



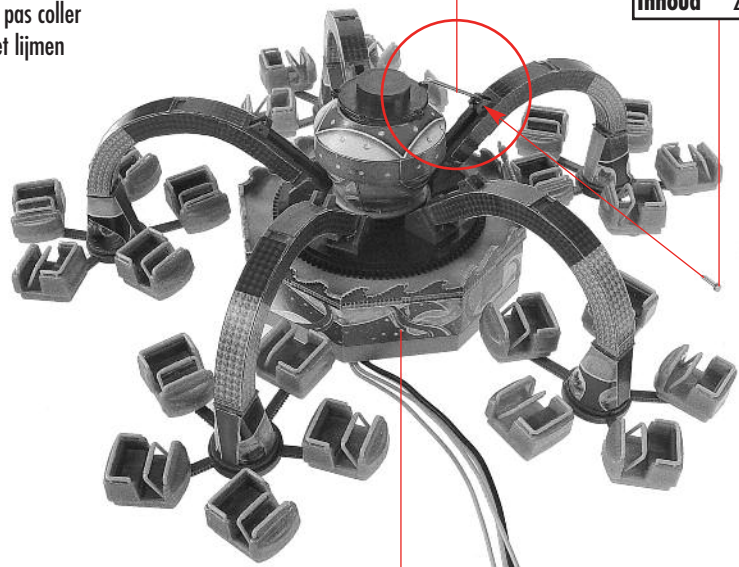
W

v

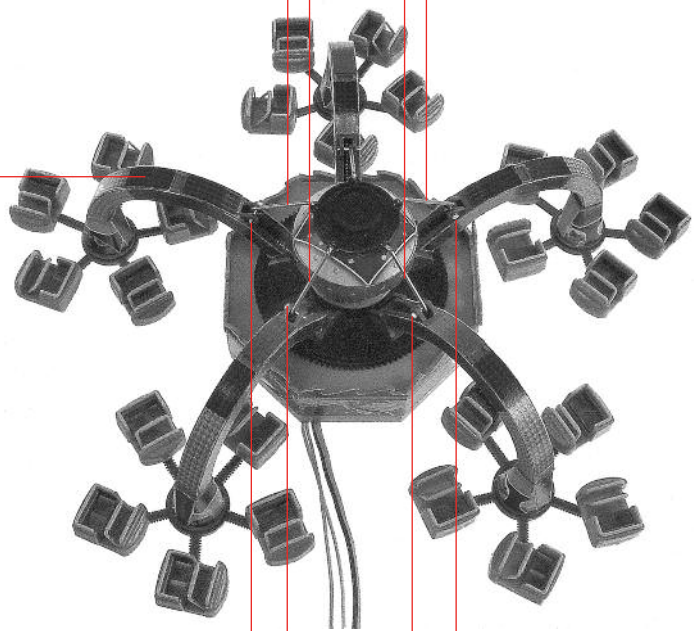


nicht kleben
do not glue
ne pas coller
niet lijmen

Inhalt	Tüte 3
Contents	bag 3
Contenu	sachet 3
Inhoud	zakje 3



nicht kleben
do not glue
ne pas coller
niet lijmen



nicht kleben
do not glue
ne pas coller
niet lijmen



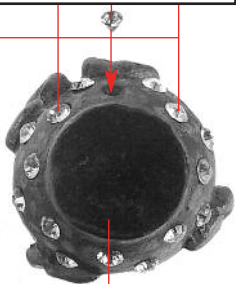
Inhalt	Tüte 3	Contents	bag 3
Contenu	sachet 3	Inhoud	zakje 3

Inhalt	Tüte 3	Contents	bag 3
Contenu	sachet 3	Inhoud	zakje 3

16 x

Inhalt	Tüte 5	Contents	bag 5
Contenu	sachet 5	Inhoud	zakje 5

Sekundenkleber verwenden.
Use instant modelling cement.
Utilisez la colle rapide.
Gebruik secondenlijm.

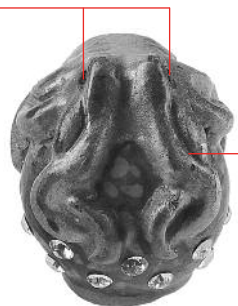


A

Inhalt	Tüte	Contents	bag
Contenu	sachet	Inhoud	zakje

Inhalt	Tüte 5	Contents	bag 5
Contenu	sachet 5	Inhoud	zakje 5

rot
red
rouge
rood

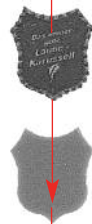


A

Sekundenkleber verwenden.
Use instant modelling cement.
Utilisez la colle rapide.
Gebruik secondenlijm.

B

Deco 1



C

8/20

B

C

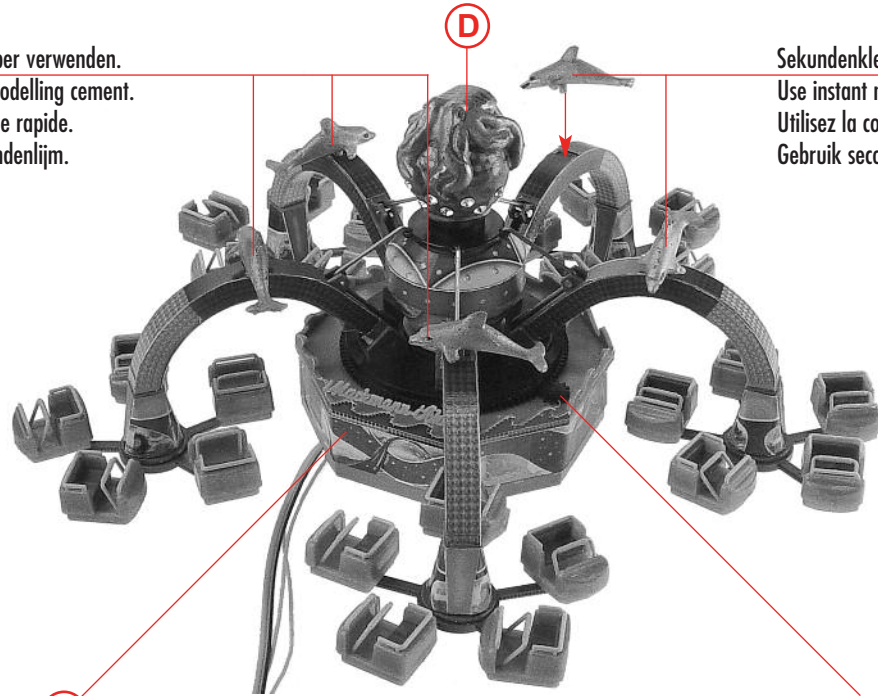


D

Sekundenkleber verwenden.
Use instant modelling cement.
Utilisez la colle rapide.
Gebruik secondenlijm.

Inhalt	Tüte
Contents	bag
Contenu	sachet
Inhoud	zakje

Sekundenkleber verwenden.
Use instant modelling cement.
Utilisez la colle rapide.
Gebruik secondenlijm.



D

Sekundenkleber verwenden.
Use instant modelling cement.
Utilisez la colle rapide.
Gebruik secondenlijm.

Inhalt	Tüte
Contents	bag
Contenu	sachet
Inhoud	zakje

E

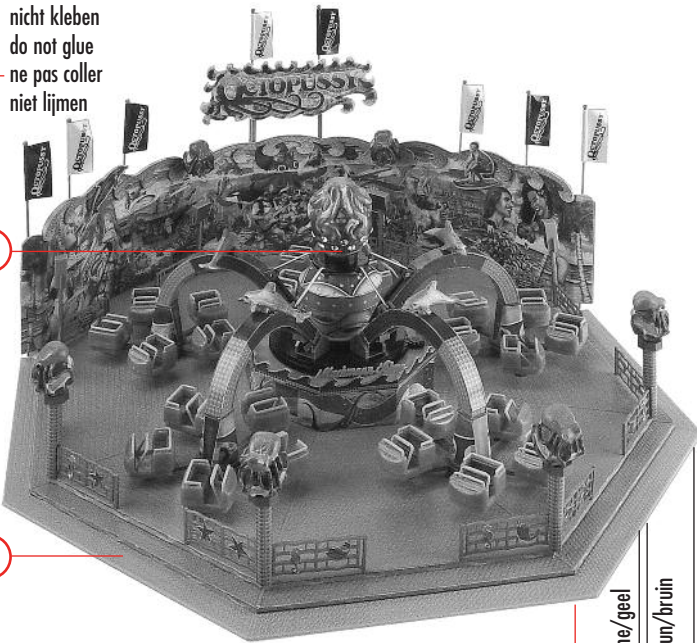
y

3/10

nicht kleben
do not glue
ne pas coller
niet lijmen

20 nicht kleben
do not glue
ne pas coller
niet lijmen

E



C

rot/red/rouge/rood

gelb/yellow/jaune/geel

braun/brown/brun/bruin

blau/blue/bleu/blauw

Taster / Brücke
Button / Bridge
Bouton / Pont
Knop / Brug



Art.-Nr.180641
liegt nicht bei
not included
non jointe
niet bijgevoegd

F

1. Anfahren des Endschalters:

Elektronik an 16 V AC anschließen. Das Modell fährt mit halber Geschwindigkeit auf den Endschalter.
Nach jeder Spannungsunterbrechung während des Betriebs läuft das Modell beim Wiedereinschalten automatisch auf den Endschalter.

2. Inbetriebnahme:

Einzelbetrieb: Buchsen »Start« und »GND« sind über einen Taster verbunden.
Dauerbetrieb: Buchsen »Start« und »GND« sind mit Litze verbunden.

3. Funktionsablauf:

Programm wird gestartet (Programmlaufzeit ca. 2 Minuten).
Neustart nach Programmablauf ist erst wieder nach ca. 15 Sekunden möglich.

4. Beschreibung möglicher Fehler und Ursachen

Fehler:
Modell bleibt nicht auf Endschalter stehen

Ursache:
- Magnet befindet sich nicht an der angegebenen Position
- Reedkontakt falsch angeschlossen
- Reedkontakt defekt
- gelbes und braunes Kabel vom Motor an der Steuerung vertauscht

Modell dreht sich nicht im Uhrzeigersinn

1. Start up of the limit switch.

Connect the electronic to 16 V AC.
The model runs with half speed to the limit switch.
After a voltage-interruption during operation the model runs at each reactivation automatically to the limit switch.

2. Starting:

Single operation : »Start« socket and »GND« are connected by a caliper.
Continuous operation: »Start« socket and »GND« are connected by stranded wire.

3. Functional description:

Program is started (run-time approximately 2 minutes).
After a program sequence a restart is again possible after approximately 15 seconds.

4. Description of possible failures and their causes

Failure:
Model does not stop at limit switch.

Cause:
- Magnet is not at the stated position
- Reed contact incorrectly connected
- Reed contact defective
- Yellow and brown cable of the motor wrongly connected to the control-case

Model does not rotate clockwise.

1. Approche de l'interrupteur de fin de course :

Raccorder le système électronique à un courant de 16 V CA.

Le modèle avance à demivitesse vers l'interrupteur de fin de course.

Après chaque coupure de tension pendant le fonctionnement, le modèle réavance automatiquement vers l'interrupteur de fin de course lors de la réactivation.

2. Mise en service :

Fonctionnement individuel : les ports »Start« et »GND« sont reliés à l'aide d'un bouton-poussoir.

Fonctionnement continu : les ports »Start« et »GND« sont reliés à l'aide de torons.

3. Fonctionnement :

Démarrage du programme (Durée du cycle du programme env. 2 min.).

Le redémarrage n'est possible qu'après env. 15 sec. après la fin du cycle du programme.

4. Description des erreurs et causes possibles :

Erreur :

Le modèle ne reste en position de l'interrupteur de fin de course

La rotation du modèle ne se fait pas dans le sens horaire

Cause :

- L'aimant ne se trouve pas dans la position indiquée
- Le contact scellé est mal raccordé
- Le contact scellé est défectueux

- Les câbles jaune et brun entre le moteur et la commande sont intervertis

1. Verplaatsing naar eindschakelaar:

Elektronica op 16 V AC aansluiten. Het model rijdt op halve snelheid naar de eindschakelaar.

Telkens wanneer de spanning tijdens het bedrijf wordt onderbroken, rijdt het model bij hernieuwde inschakeling automatisch naar de eindschakelaar.

2. Ingebruikneming:

Schakelbare werking: bussen »Start« en »GND« zijn via een schakelaar verbonden.

Doorlopende werking: bussen »Start« en »GND« zijn met een draad verbonden.

3. Programmaverloop:

Programma wordt gestart (Programma duurt ca. 2 min.).

Programma kan pas ca. 15 sec. na beëindiging opnieuw worden gestart.

4. Mogelijke storingen en oorzaken

Storing:

Model blijft niet bij eindschakelaar staan

Model draait niet rechtsom

Oorzaak:

- Magneet bevindt zich niet op de aangegeven positie
- Reed-contact onjuist aangesloten
- Reed-contact defect

- Gele en bruine kabel van motor op de besturing omgewisseld

22 Steuerung

CV's:

CV	Erklärung	Voreinst.	Wertebereich
8	Herstellercode	85	-
47	Adresse HighByte	0	1-255
48	Adresse LowByte Adresse = $CV47 * 256 + CV48$	1	1-255

Hinweis allgemein:

Alle CV's sind nur mit einer DCC Digitalzentrale am Programmiergleis Ausgang programmierbar.

Hinweis zu CV8:

Wird in CV8 ein beliebiger Wert programmiert, so werden alle CV's wieder auf ihre Werkseinstellung zurückgestellt.

Funktion:

Startkontakt:

Der Startkontakt startet immer den automatischen Ablauf, unabhängig vom Zustand der Steuerung im dem Moment, in dem der Kontakt geschlossen wird.

Tasterprogrammierung:

Der Programmierertaster kann nur im Ruhezustand benutzt werden!

- 1.) Taster drücken -> die LED blinkt 3 x
- 2.) Jetzt an einer Motorola Zentrale eine Weiche betätigen die LED blinkt 3 x und die Adresse wurde übernommen. Die Steuerung steht auf Motorola Datenformat.

Falls eine DCC Zentrale benutzt wird:

- 3.) Taster erneut drücken -> die LED blinkt 3 x
- 4.) Jetzt an einer DCC Zentrale eine Weiche betätigen die LED blinkt 3x und die Adresse wurde übernommen. Die Steuerung steht auf DCC Datenformat.

Falls keine Eingabe stattfinden soll:

- 5.) Taster erneut drücken -> die LED blinkt 3 x. Die Steuerung befindet sich wieder im Arbeitsmodus.

Wichtig:

Wurde die Steuerung per Tastenprogrammierung auf Motorola gesetzt, kann sie nicht über eine DCC Programmiergleis programmiert und gelesen werden. Soll die Steuerung vom Motorola Datenformat wieder auf das DCC Datenformat zurückgesetzt werden, so muss die Steuerung zunächst per Tastenprogrammierung in den DCC Modus gebracht werden.

Schutz der Motorendstufe:

LED blinkt schnell -> Kurzschluss Motorausgang

Control

CV's:

CV	Legend	Default	Range of values
8	Manufacturer identifier	85	-
47	HighByte address	0	1-255
48	LowByte address address = $CV47 * 256 + CV48$	1	1-255

General notices:

All CVs can only be programmed via DCC digital command station connected to the programming track output.

Notice for CV8:

Programming any value in CV8 will reset all CVs to their factory defaults.

Function:

Start contact:

The start contact always starts automatic operation, regardless of the status of the control at the time the contact is closed.

Programming the key button:

The programming key button can only be used in idle mode (gate up, LED and stop point off)!

- 1.) Press key button -> LED will blink 3 x
- 2.) Now operate a point on a Motorola centre the LED will blink 3 x, the address has been accepted. The control system is set to Motorola data format.

When using a DCC station:

- 3.) Press key button again -> LED will blink 3 x
- 4.) Now operate a point on a DCC station the LED will blink 3 x, the address has been accepted. The control system is set to DCC data format.

If no entry is to be made:

- 5.) Press key button again -> the LED will blink 3 x. The control system is returned to working mode.

Important:

If the control system was set to Motorola via key programming, it cannot be programmed and read with a DCC programming track. To return the control system from Motorola data format to DCC data format, the control system must first be changed to DCC mode via key programming.

Protecting the motor end stage:

Rapid blinking LED -> motor output short circuit

Commande pour barrière

CV's:

CV	Légende	Réglage.	Valeurs
8	Code fabricant	85	-
47	Adresse HighByte	0	1-255
48	Adresse LowByte	1	1-255

Conseil:

Tous les CV sont uniquement programmables avec la centrale numérique DCC de la sortie rail.

Conseil pour CV8:

Si une valeur préférentielle est programmée pour le CV8, tous les CV reviendront à leur réglage d'usine.

Fonction:

Contact de départ:

Le contact de démarrage lance toujours le mode automatique, indépendamment du mode de commande au moment où le contact est fermé.

Programmation par touches:

Les touches peuvent seulement être utilisées en mode pause!

- 1.) Appuyer-> la LED clignote 3 fois
- 2.) Ensuite actionner un aiguillage avec une centrale Motorola ; la LED clignote 3 fois et l'adresse est prise en charge. La commande est en mode données Motorola.

Si une centrale DCC est utilisée:

- 3.) Appuyer sur la touche; la LED clignote 3 fois
- 4.) Ensuite actionner un aiguillage avec une centrale DCC ; la LED clignote 3 fois et l'adresse est prise en charge. La commande est en mode données DCC

Si aucune saisie n'est effectuée:

- 5.) Appuyer de nouveau sur la touche; la LED clignote 3 fois. La commande est de nouveau en mode travail.

Important:

elle ne peut pas être programmée ni être lue par un aiguillage DCC. Si la commande doit revenir du mode données Motorola au DCC mode données, la commande doit d'abord être placée en mode DCC au moyen des touches de programmation.

Protection de l'étage de sortie:

La LED clignote rapidement, court-circuit étage de sortie

Slagboombesturing

CV's:

CV	Uitleg	Standaard inst.	Bereik
8	Fabrikantcode	85	-
47	Adres HighByte	0	1-255
48.	Adres LowByte	1	1-255

Algemene opmerking:

Alle CV's kunnen met slechts één DCC digitale centrale aan de programmeerspoor-uitgang geprogrammeerd worden.

Opmerking met betrekking tot CV8:

Als in CV8 een waarde naar keuze wordt geprogrammeerd, worden alle CV's naar hun fabrieksinstelling teruggezet.

Functie:

Startcontact:

Het startcontact start altijd de automatische afloop, ongeacht de toestand van de sturing op het moment, waar het contact werd gesloten.

Programmation via de toetsen:

De programmeertoetsen kunnen alleen in rusttoestand gebruikt worden!

- 1.) Toets drukken -> de LED knippert 3 x
- 2.) Nu aan een Motorola centrale een wissel bedienen de LED knippert 3 x en het adres werd overgenomen. De besturing staat op Motorola dataformaat.
Als gebruik wordt gemaakt van een DCC centrale:

- 3.) Toets opnieuw drukken -> de LED knippert 3 x
- 4.) Nu aan een DCC centrale een wissel bedienen de LED knippert 3 x en het adres werd overgenomen. De besturing staat op DCC dataformaat.
Als er geen invoer plaats dient te vinden:

- 5.) Toets opnieuw drukken -> de LED knippert 3 x. De besturing staat weer in de werkmodus.

Belangrijk:

Als de besturing via de toetsenprogrammation op Motorola werd gezet, kan deze niet via een DCC programmeerspoor geprogrammeerd en gelezen worden. Als de besturing van Motorola dataformaat weer op het DCC dataformaat teruggezet moet worden, zo moet de besturing eerst via de toetsenprogrammation in de DCC modus worden gezet.

Bescherming van de motor-kraftversterker:

LED knippert snel -> kortsluiting motoruitgang

24

Fensterfolie

Schnittmusterfolie für Fenster vom Trägermaterial abziehen und auf die Fensterfolie mit gleicher Größe blasenfrei aufbringen **(ohne Klebstoff!)**. Die benötigten Fenster werden ausgeschnitten und **ohne Schnittmusterfolie** auf die Rückseite der Fensterrahmen geklebt (Position laut Anleitung).

Window foil

Pull off pattern sheet for windows from carrier and apply it, bubble-free, to the window foil of the same size **(without any glue)**. Cut out the required windows and glue them to the rear side of the window frame **without pattern sheet** (position as to instructions).

Feuille fenêtre

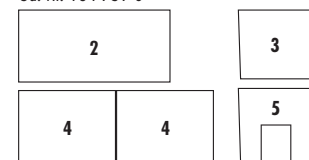
Retirer la feuille matrice pour fenêtre du matériel support et l'appliquer sur la feuille-fenêtre de même dimension sans que des bulles ne se produisent **(sans colle)**. Découper le nombre de fenêtres nécessaires et les coller **sans la feuille** modèle sur l'arrière des dormants (position selon instructions).

Raam folie

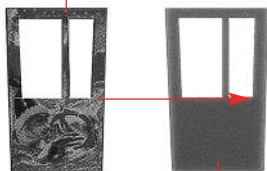
Knippatroonfolie voor de ramen van schutblad afhalen en zonder blaasjes op het raam folie van dezelfde grootte aanbrengen **(niet lijmen!)**. De benodigde ramen worden uitgeknipt en **zonder de knippatroonfolie** op de achterzijde van de raamkozijnen gelijmd (positie volgens handleiding).

Fensterschnittmuster »Octopussy«

Art. Nr. 140426
Sa. Nr. 164 759 0

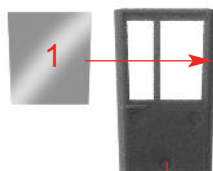


Deco 8



8/6

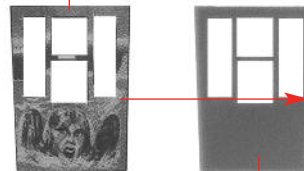
G



G

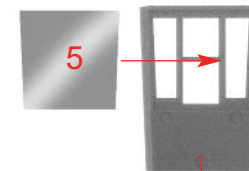
H

Deco 9



8/4

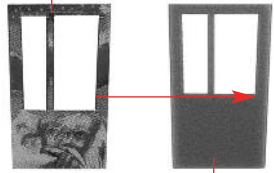
I



I

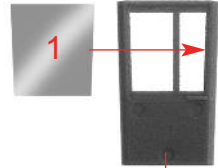
J

Deco 10



(K)

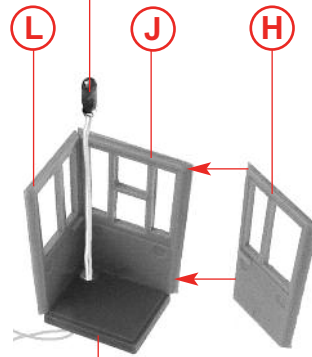
8/7



(L)

(K)

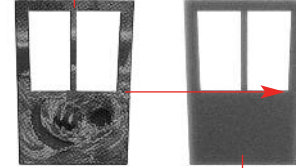
Art.-Nr.180671



(M)

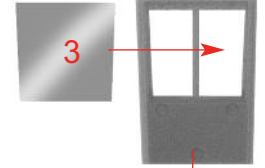
7/10

Deco 11



(N)

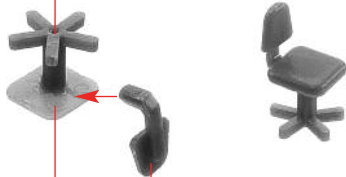
8/5



(O)

(N)

7/11



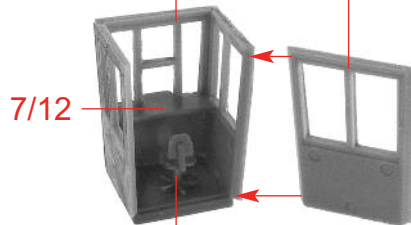
(P) 2 x

4/9

4/10

(M)

(O)

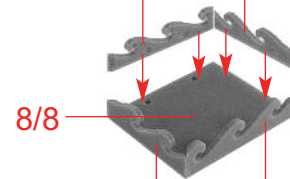


(Q)

(P)

8/9

8/10



(R)

8/10

8/9

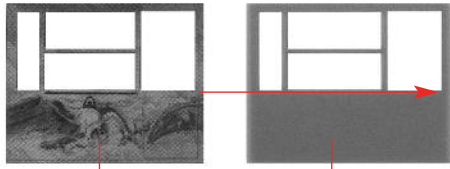
6/18

(R)



(S)

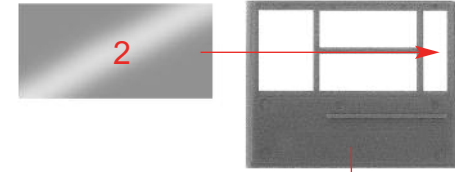
(Q)



Deco 4

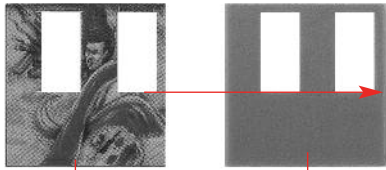
8/13

a



a

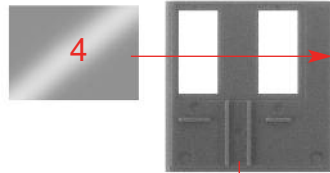
b



Deco 5

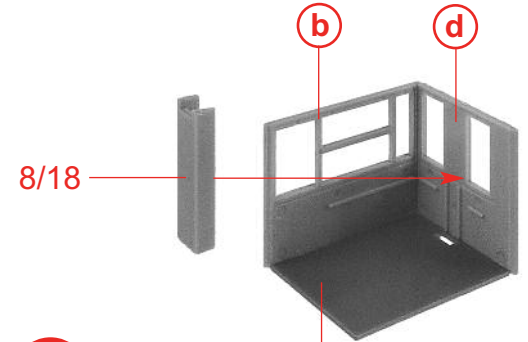
8/16

c



c

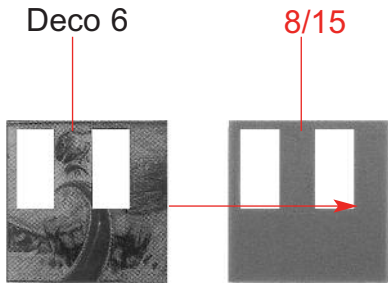
d



8/18

7/15

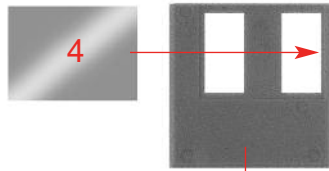
e



Deco 6

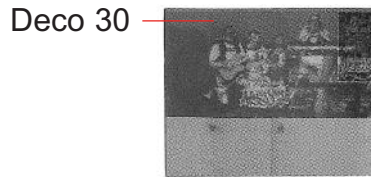
8/15

f



f

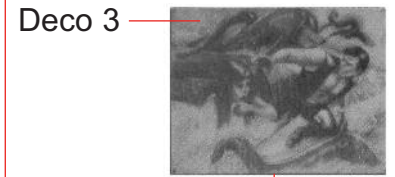
g



Deco 30

8/14

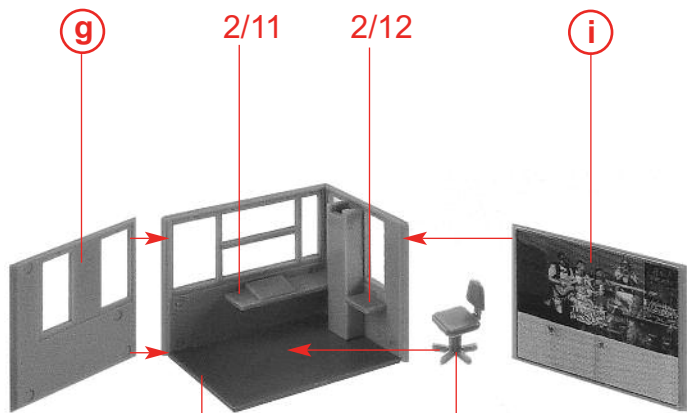
h



Deco 3

h

i



k

e

P

Deco 53

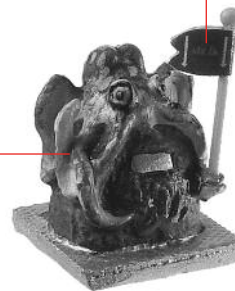


p

8/19

Sekundenkleber verwenden.
Use instant modelling cement.
Utilisez la colle rapide.
Gebruik secondenlijm.

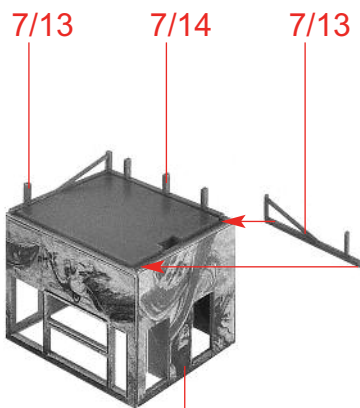
Inhalt	Tüte
Contents	bag
Contenu	sachet
Inhoud	zakje



p

27

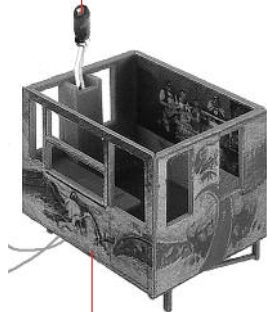
q



l

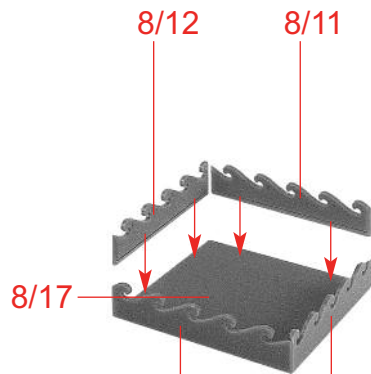
k

Art.-Nr.180671



m

l

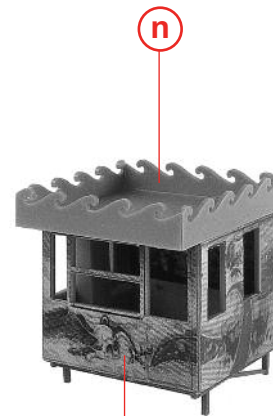


n

8/11

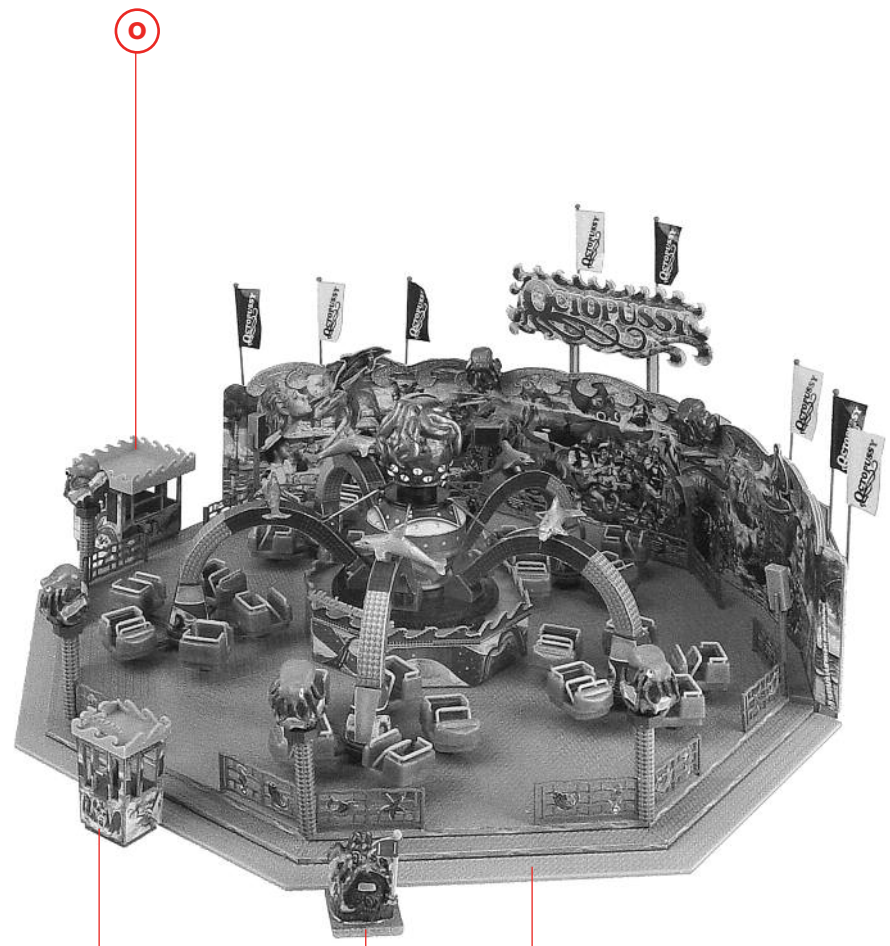
8/12

o



n

m



o

r

S

q

F